

KUGELSCHWIMMER-KONDENSATABLEITER FLT41 (Edelstahl 1/2" – 1"; DN 15 – 25)

BESCHREIBUNG

Der FLT41 ist ein Kugelschwimmer-Kondensatableiter mit integriertem thermischen Entlüfter und bestens geeignet für viele Dampfanwendungen.

Ein wesentliches Merkmal ist die kontinuierliche Entwässerung. Dies ist besonders wichtig für Dampfanwendungen mit permanenter Last wie etwa Wärmeübertrager, Trockner oder Doppelmantelbehälter.

WESENTLICHE MERKMALE

- Kontinuierliche Entwässerung bei Siedetemperatur.
- Unempfindlich gegen plötzliche Last- oder Druckschwankungen.
- Kein Kondensatrückstau.
- Hervorragende Entlüftung durch Entlüftungselement.
- Einfache Anpassung der Durchflussrichtung durch andere Positionierung des Anschlussgehäuses zum Mechanismus.

- OPTIONEN:
- Anschlüsse für Pendelleitung und Entwässerung.
 - SLR – Bypass-Ventil gegen Dampfabschluss.
 - HVV – Manuelles Entlüftungsventil.
 - BDV – Ausblaseventil.
 - AFZ – Frostschutzventil.
 - FLL – Anlüfthebel Kugelschwimmer.
 - VB21M – Vakuumbrecher.

EINSATZ FÜR: Sattdampf und überhitzten Dampf.

LIEFERBARE MODELLE: FLT41-4,5 , 10, 14 , 21 und 32 – Edelstahl.

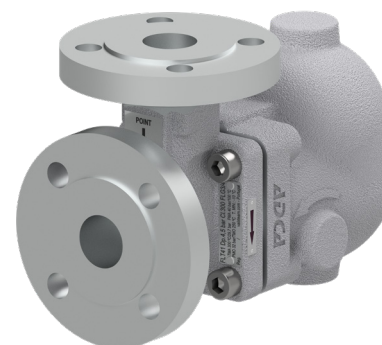
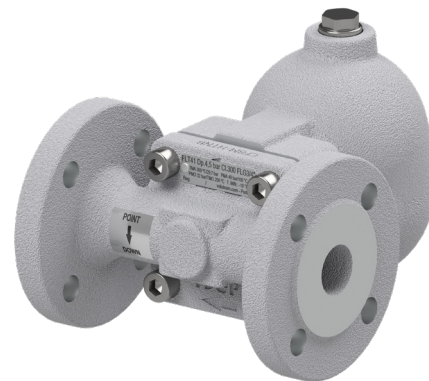
NENNWEITEN: 1/2" bis 1"; DN 15 bis DN 25.

ANSCHLÜSSE: Innengewinde ISO 7 Rp oder NPT.
Flansch EN 1092-1 PN 40.
Flansch ASME B16.5 Klasse 150 oder 300.
Schweißmuffe (SW) ASME B16.11.

EINBAULAGE: Durchgangsform, horizontaler oder vertikaler Einbau.
Eckausführung, horizontaler oder vertikaler Einbau.
Siehe IMI – Einbau- und Betriebsanleitung.

MAX. ΔP:

- FLT41-4,5 – 4,5 bar
- FLT41-10 – 10 bar
- FLT41-14 – 14 bar
- FLT41-21 – 21 bar
- FLT41-32 – 32 bar



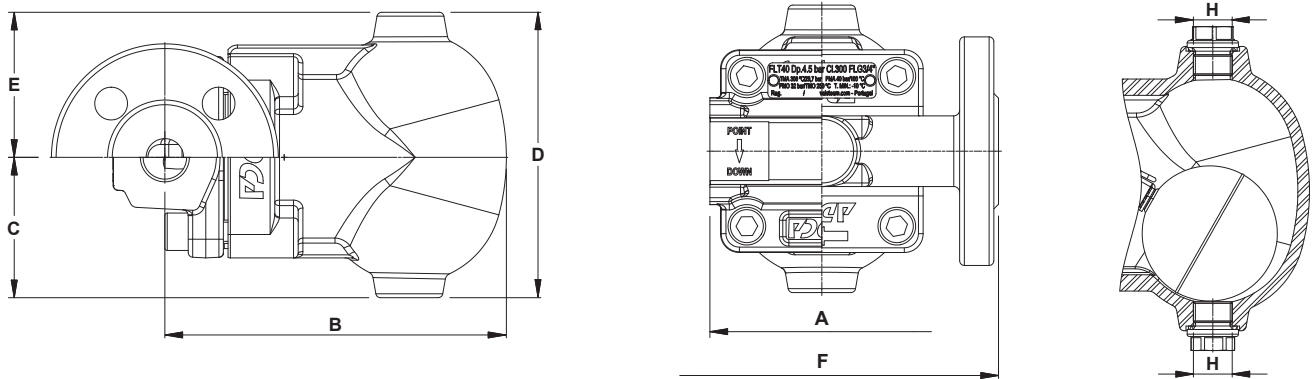
Überreicht durch:
ASA Horst Wieber GmbH, Werner-von-Siemens-Str. 17, 28816 Stuhr
 Tel.: 0421/565727-0 • E-Mail: info@asa-germany.de • www.asa-germany.de

CE MARKIERUNG – GRUPPE 2 (DGRL – Europäische Richtlinie)	
PN 40	Kategorie
1/2" bis 1" – DN 15 bis 25	SEP

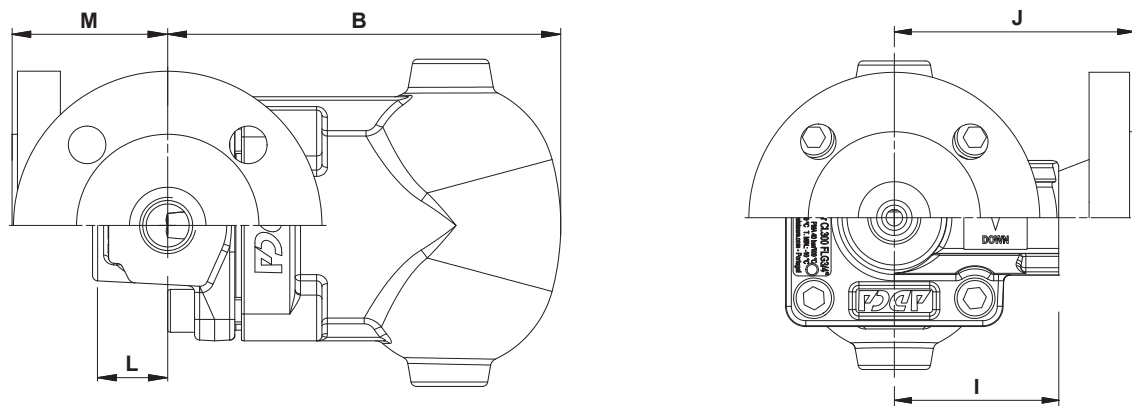
AUSLEGUNGSDATEN GEHÄUSE			
FLANSCH PN 40 *	FLANSCH KLASSE 300 **	FLANSCH KLASSE 150 **	BEZUGS- TEMP.
ZULÄSSIGER DRUCK	ZULÄSSIGER DRUCK	ZULÄSSIGER DRUCK	
37,9 bar	34,4 bar	13,3 bar	100 °C
31,8 bar	28,8 barw	11,1 bar	200 °C
29,9 bar	26,6 bar	10,2 bar	250 °C
27,6 bar	25,2 bar	9,7 bar	300 °C

PMO – Max. Betriebsdruck: 32 bar.
TMO – Max. Betriebstemperatur: 250 °C.
* Einstufung entsprechend 1092-1:2018;
** Einstufung entsprechend 1759-1:2004.
Gehäusefestigkeit entsprechend PN 40 oder weniger, abhängig von der Anschlussart. Einstufung PN 40 für Gewinde und Schweißmuffe.

DURCHSATZ (kg/h)														
MODELL	NENNWEITE	DIFFERENZDRUCK (bar)												
		0,5	1	1,5	2	4,5	7	10	12	14	16	21	25	32
FLT41-4,5	1/2" bis 1" – DN 15 bis 25	305	395	455	500	680	–	–	–	–	–	–	–	–
FLT41-10	1/2" bis 1" – DN 15 bis 25	235	330	400	440	630	694	705	–	–	–	–	–	–
FLT41-14	1/2" bis 1" – DN 15 bis 25	220	277	318	365	481	556	654	691	710	–	–	–	–
FLT41-21	1/2" bis 1" – DN 15 bis 25	148	205	228	255	353	418	485	530	560	595	635	–	–
FLT41-32	1/2" bis 1" – DN 15 bis 25	72	97	123	155	208	252	323	385	393	410	440	550	595



Durchgangsform in Leitungssachse

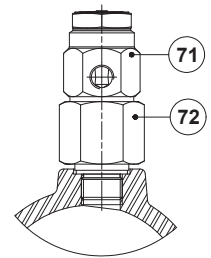
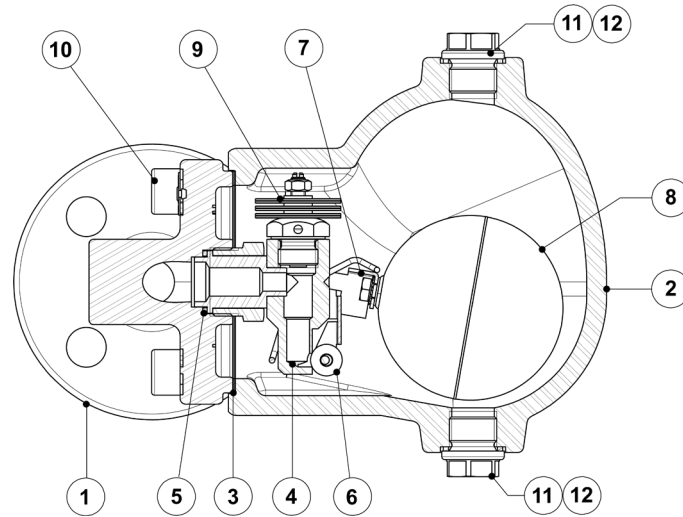


Eckausführung

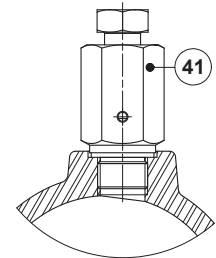
ABMESSUNGEN (mm) – DURCHGANGSFORM													
NENNWEITE	MUFFE / SW							PN 40		KLASSE 150		KLASSE 300	
	A	B	C	D	E	H *	GEW. (kg)	F	GEW. (kg)	F	GEW. (kg)	F	GEW. (kg)
1/2" – DN 15	95	160	60	139	79	3/8"	4,9	150	6,2	150	5,8	150	6,1
3/4" – DN 20	95	160	60	139	79	3/8"	4,8	150	6,7	150	6,1	150	7,2
1" – DN 25	95	160	60	139	79	3/8"	4,7	160	7,4	160	7,2	160	7,9

ABMESSUNGEN (mm) – Eckausführung																	
NENNWEITE	MUFFE / SW								PN 40			KLASSE 150			KLASSE 300		
	B	C	D	E	H *	I	L	GEW. (kg)	J	M	GEW. (kg)	J	M	GEW. (kg)	J	M	GEW. (kg)
1/2" – DN 15	160	60	139	79	3/8"	65	28	4,8	95	58	6,5	100	63	6	105	68	6,5
3/4" – DN 20	160	60	139	79	3/8"	65	28	4,8	95	58	7	100	63	6,4	110	73	7,5
1" – DN 25	160	60	139	79	3/8"	65	28	4,8	95	58	7,5	100	63	6,9	110	73	8

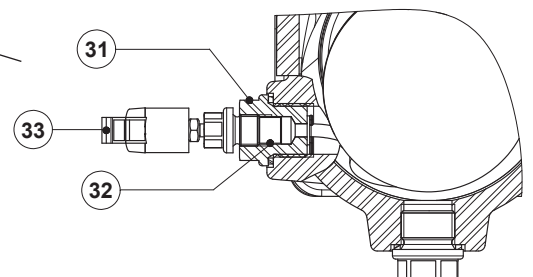
* Standardmäßige Ausführung als Innengewinde ISO 228 bei EN-Flanschanschlüssen oder ISO 7 Rp-Muffenverbindungen. Bei Varianten mit ASME-Flanschen, NPT-Muffenverbindungen oder Schweißmuffen SW Ausführung als Innengewinde NPT.



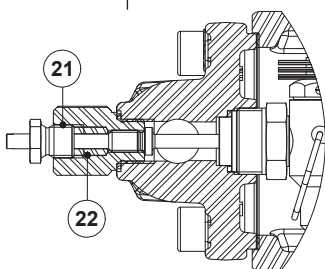
VB21M - Vakuumbrecher



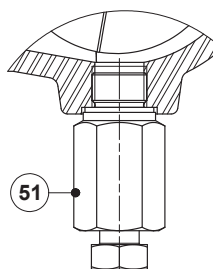
HVV - Manuelles Entlüftungsventil



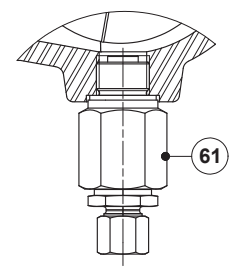
FLL - Anlüfthebel Kugelschwimmer



SLR - Bypass-Ventil gegen Dampfabschluss



BDV - Ausblaseventil
(Manuell)

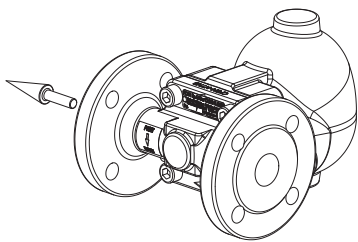


AFZ - Frostschutzventil
(Automatisch)

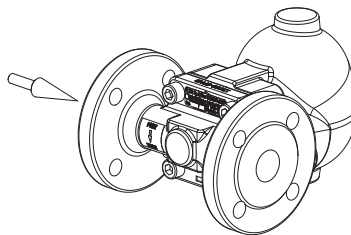
WERKSTOFFE		
POS. Nr.	BEZEICHNUNG	WERKSTOFF
1	Gehäuse (Flanschausführung)	A351 CF8M / 1.4408
	Gehäuse (Muffenausführung)	AISI 316L / 1.4404
	Gehäuse (Eckausführung)	AISI 316L / 1.4404
2	Deckel	A351 CF8M / 1.4408
3	* Dichtung	Edelstahl / Graphit
4	* Ventilsitz	AISI 303 / 1.4305
5	* Dichtung	Kupfer
6	* Ventil	AISI 316 / 1.4401
7	* Hebel	AISI 304 / 1.4301
8	* Schwimmer	AISI 304 / 1.4301
9	* Automatischer Entlüfter	Edelstahl; Bimetallic
10	Schrauben	Edelstahl A2-70
11	Stopfen	AISI 316L / 1.4404
12	** Dichtung	Kupfer; AISI 304 / 1.4301
21	Bypass-Ventil gegen Dampfabschluss	AISI 420 / 1.4021; AISI 316L / 1.4404
22	Dichtung	Graphit
31	Hebelmechanismus	AISI 303 / 1.4305; AISI 304 / 1.4301; AISI 316L / 1.4404
32	Dichtung	Graphit
33	Hebel	Kunststoff
41	Manuelles Entlüftungsventil	AISI 303 / 1.4305; AISI 316L / 1.4404
51	Ausblaseventil	AISI 303 / 1.4305; AISI 316L / 1.4404
61	Frostschutzventil	AISI 303 / 1.4305; AISI 316L / 1.4404
71	Vakuumbrecher	AISI 303 / 1.4305
72	Anschlussverschraubung	AISI 316L / 1.4404

* Verfügbare Ersatzteile; ** Nicht verfügbar in der NPT-Version.

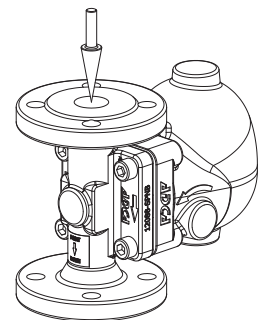
DURCHFLUSSRICHTUNG



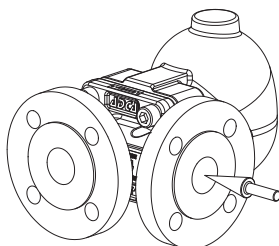
IR - Horizontal von rechts nach links



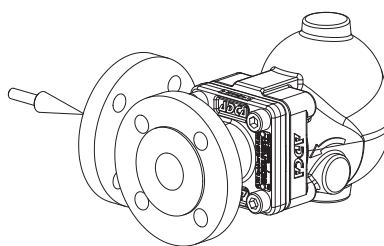
IL - Horizontal von links nach rechts



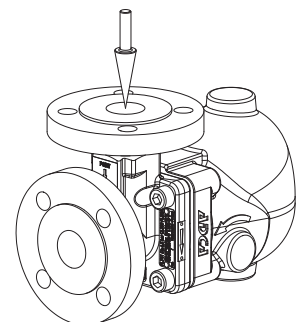
IT - Vertikal von oben nach unten



AR - Eckausführung von rechts nach vorne



AL - Eckausführung von links nach vorne



AT - Eckausführung von oben nach vorne

BESTELLCODES FLT41										
Modell	A41	2	V	XX	X	X	IR	A	15	
FLT41 – Edelstahl	A41									
Differenzdruck										
4,5 bar		2								
10 bar		3								
14 bar		4								
21 bar		5								
32 bar		6								
Automatischer Entlüfter										
Bimetall-Entlüftungselement (Standard)			V							
Keine			X							
Anschlüsse Gehäuse										
Keine				XX						
Anschlüsse mit 3/8" Gewinde oben und unten, mit Stopfen verschlossen (erforderlich für die folgenden Optionen)				10						
Optionen										
Falls vorhanden, bitte den Bestellcode der entsprechenden Dokumentation entnehmen.										
SLR - Bypass-Ventil gegen Dampfabschluss										
Keine					X					
Mit Bypass-Ventil gegen Dampfabschluss montiert					S					
FLL - Anlüfthebel Kugelschwimmer										
Keine							X			
Anlüfthebel auf der rechten Seite (Blickrichtung von der Rohrleitung zum Mechanismus)							R			
Anlüfthebel auf der linken Seite (Blickrichtung von der Rohrleitung zum Mechanismus)							L			
Durchflussrichtung										
Durchgangsform horizontal von rechts nach links (Standard)							IR			
Durchgangsform horizontal von links nach rechts							IL			
Durchgangsform Vertikal von oben nach unten							IT			
Eckausführung von rechts nach vorne							AR			
Eckausführung von links nach vorne							AL			
Eckausführung von oben nach vorne							AT			
Anschlüsse										
Innengewinde ISO 7 Rp								A		
Innengewinde NPT								C		
Schweißmuffe (SW) ASME 16.11								H		
Flansch EN 1092-1 PN 40								N		
Flansch ASME B16.5 Klasse 150								U		
Flansch ASME B16.5 Klasse 300								V		
Nennweite										
1/2" oder DN 15										15
3/4" oder DN 20										20
1" oder DN 25										25
Spezielle Ventile / Extras										
Die vollständige Beschreibung oder zusätzliche Codes sind im Falle einer Nicht-Standard-Armatur erforderlich										E